



# POLARISKOP

Prozessanalyse und Qualitätssicherung

## ANWENDUNG

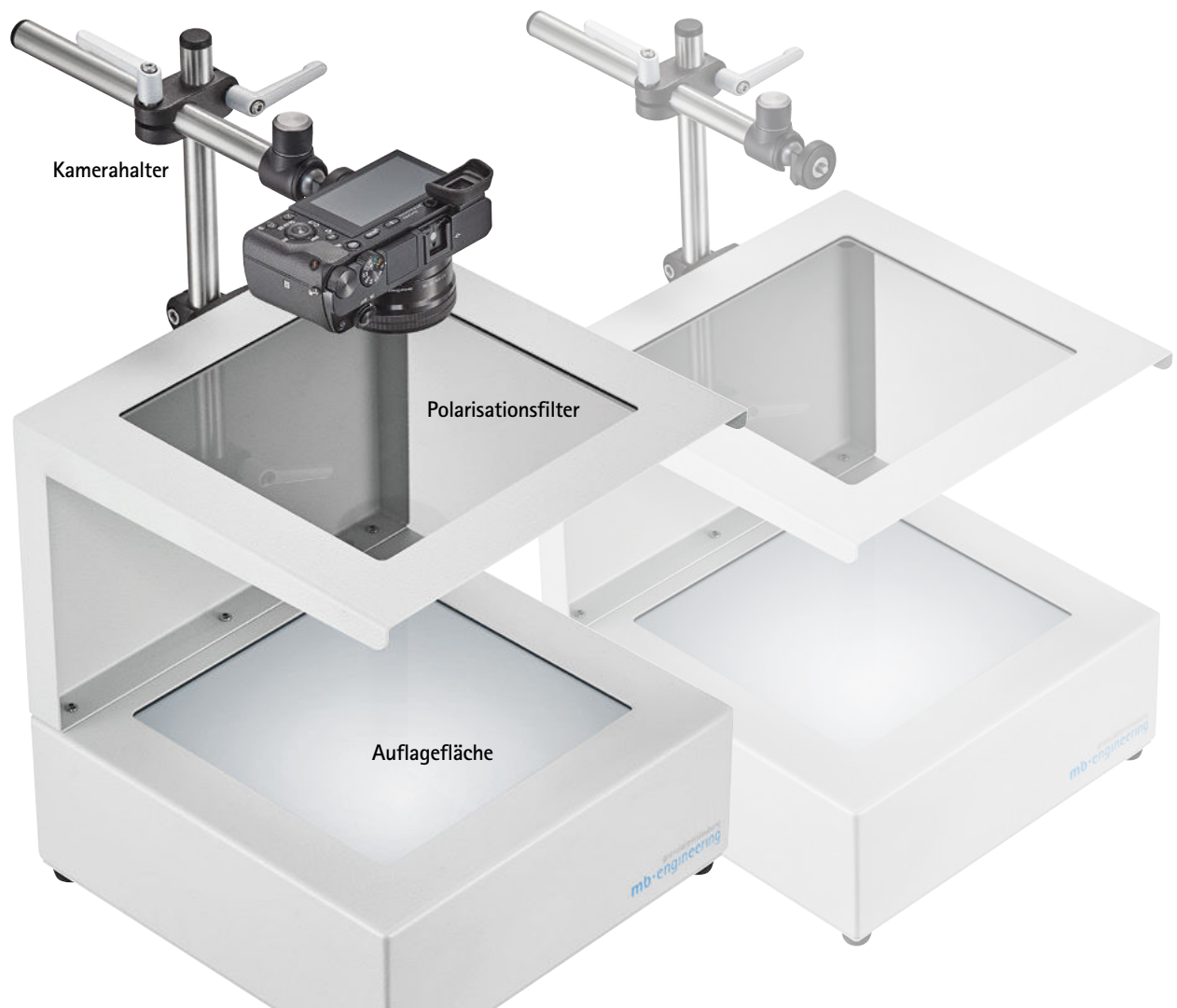
Womit sich die Echtheit von Edelsteinen überprüfen lässt, lassen sich auch andere Qualitätsmerkmale identifizieren: Mit unserem Polariskop lassen sich zum Beispiel sehr einfach Spannungen und Einschlüsse in lichtdurchlässigen Spritzgussteilen erkennen.

## EIGENSCHAFTEN

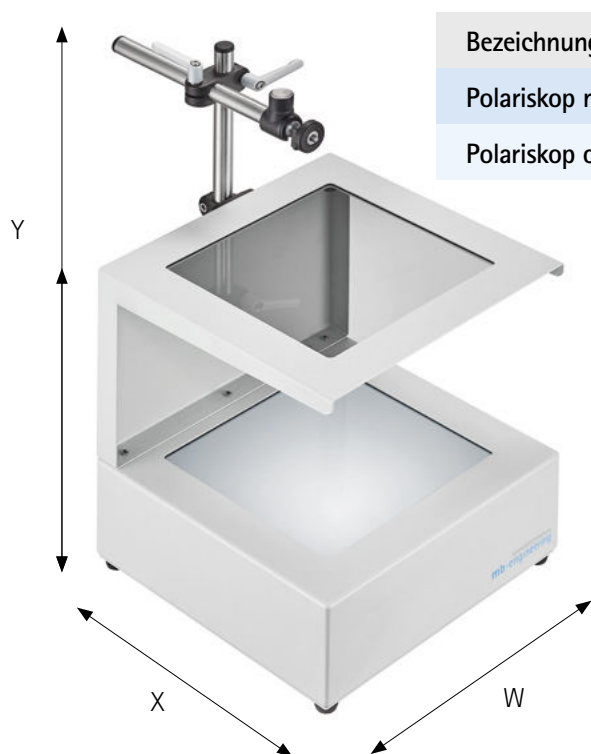
- Leistungsstarke LED Lichtquelle 12 Watt 6500 K kaltweiß
- Prüffläche 200 x 200 x 200 mm
- Prozessoptimierung bei der Herstellung transparenter Kunststoffteile
- Spannungszustände und Risse analysieren und dokumentieren

## OPTIONEN

Schnelle und einfache Qualitätssicherung im Feld:  
Ein optionaler Kamerahalter ermöglicht das werkzeuglose Anbringen einer Kamera oder Messeinheit für professionelle Dokumentation oder Überprüfung der Produkte.  
Dadurch können kostengünstige 100% Kontrollen direkt in der Produktion oder in der Warenausgangskontrolle durchgeführt werden.

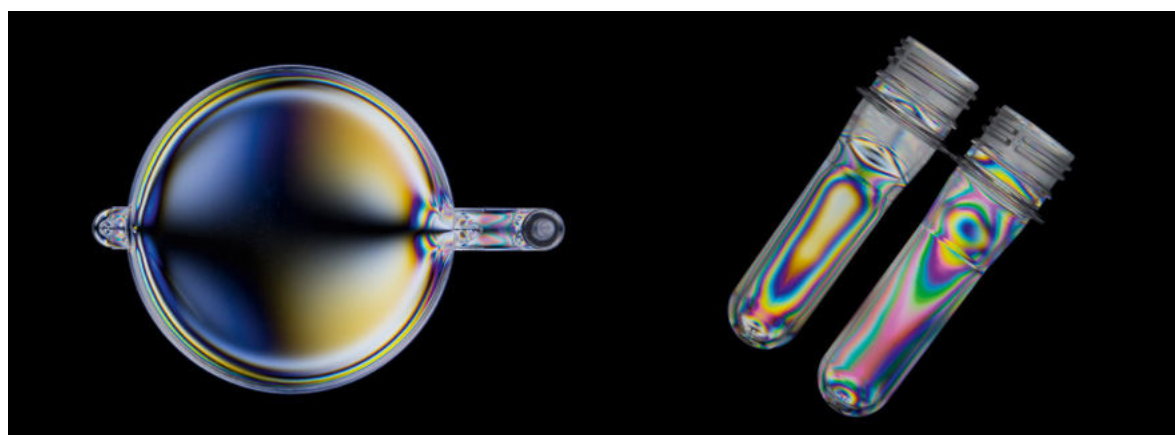


## ABMASSE



Bezeichnung	W (mm)	X (mm)	Y (mm)
Polariskop mit Kamerahalter	280	280	474
Polariskop ohne Kamerahalter	280	280	310

## ANWENDUNG



Bereits geringe Eigenspannungen können die Funktion von optischen Komponenten negativ beeinträchtigen. Mit Hilfe von gekreuzten Polarisatoren lassen sich die ansonsten weißen Lichtwellen in farbige Bilder umwandeln. Die so sichtbar gewordenen Interferenzfarben lassen sich jetzt einfach in Spannungsbereiche einordnen.

